



Внутренняя точка доступа Wi-Fi 6

QWP-82

Описание

QWP-82 — это современная точка доступа с двумя радиомодулями, относящаяся к дополнению стандарта IEEE 802.11ax (Wi-Fi 6), предназначенная для использования внутри помещений. Точка доступа имеет конфигурацию MIMO 2×2, оснащена встроенными антеннами, обеспечивает высокую скорость передачи данных и гарантирует надежное соединение для клиентских устройств в диапазонах 2,4 ГГц и 5 ГГц в режимах стандарта IEEE 802.11a/b/g/n/ac/ax. QWP-82 представляет собой универсальное решение, которое можно использовать для построения беспроводных сетей передачи данных в различных отраслях, среди которых можно выделить следующие:

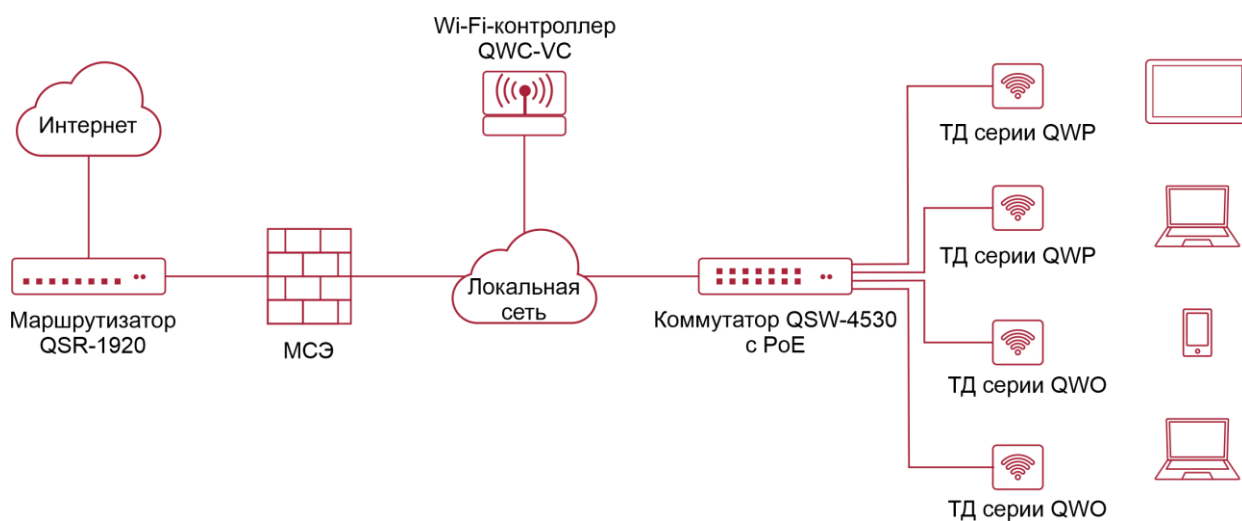
- гостиницы;
- торговые центры;
- офисы и коворкинги;
- медицинские учреждения;
- образовательные учреждения и др.

QWP-82 предназначена для работы под управлением контроллера QWC-VC.

Возможности

- Поддержка IEEE 802.11a/b/g/n/ac/ax
- Одновременная работа в двух диапазонах 2,4 и 5 ГГц
- Встроенные антенны
- 2×2 DL/UL-MIMO с суммарной скоростью кодирования до 1774 Мбит/с
- До 8 SSID на каждый радиомодуль
- Централизованное управление через контроллер QTECH
- 2×10/100/1000 BASE-T RJ-45 порта
- Возможность питания по линии Ethernet 802.3af/at (PoE/PoE+)
- Категория IP20
- Гарантийный срок 1 год

Типовая схема применения



Технические характеристики

Модель	QWP-82
Общее	
Поддерживаемые режимы работы	Под управлением контроллера
Количество радиомодулей	2
Стандарты IEEE 802.11a/b/g/n/ac/ax	Поддерживает
Частотный диапазон	2,40 – 2,48 ГГц 5,15 – 5,85 ГГц
Предельная мощность излучения радиомодуля (2,4 ГГц/5 ГГц)	20 дБм/20 дБм
Одновременная работа в двух диапазонах 2,4 ГГц и 5 ГГц	Поддерживает
Предел по числу ассоциированных пользователей на радиомодуль	До 255

Модель	QWP-82
Рекомендуемый предел по числу одновременно активных пользователей на ТД	До 40
Ограничение числа пользователей	Поддерживает (под управлением контроллера)
Конфигурация MIMO	2×2: 2 DL/UL MU-MIMO (2,4 ГГц, 5 ГГц)
Количество пространственных потоков	2 на каждый радиомодуль
Ширина каналов в диапазоне 2,4 ГГц	20 МГц, 40 МГц
Ширина каналов в диапазоне 5 ГГц	20 МГц, 40 МГц, 80 МГц
Модуляция	1024-QAM, 256-QAM, 64-QAM, 16-QAM, QPSK, BPSK, DBPSK, DQPSK, CCK
Максимальная скорость кодирования (MCS) в диапазоне 2,4 ГГц	573,5 Мбит/с
Максимальная скорость кодирования (MCS) в диапазоне 5 ГГц	1201 Мбит/с
Количество SSID	До 8 в каждом трансивере (всего 16)
Скрытый SSID	Поддерживает
L2-изоляция	Поддерживает
Безопасность	WPA-PSK/WPA2-PSK/WPA3-SAE WPA-Enterprise/WPA2-Enterprise/WPA3-Enterprise
802.1x	Поддерживает
Автоматический выбор канала и регулировка мощности	Поддерживает (под управлением контроллера)
IEEE 802.11 k/v/r	Поддерживает

Модель	QWP-82
Ограничение скорости для WLAN	Поддерживает
IEEE 802.11e (WMM)	Поддерживает
IEEE 802.11h (TPC)	Поддерживает
Антенны	
Тип антенн	Встроенные, всенаправленные
Количество антенн	4 (2×2,4 ГГц; 2×5 ГГц)
Коэффициент усиления антенны 2,4 ГГц	4 дБи
Коэффициент усиления антенны 5 ГГц	4 дБи
Управление	
Управление, конфигурирование, и обновление ПО посредством Wi-Fi-контроллера QTECH	Поддерживает
CLI (SSH)	Поддерживает
Сетевые функции	
IPv4/IPv6	Поддерживает
DHCP	Клиент, опция 43
Списки контроля доступа ACL	Поддерживает
802.1q	Поддерживает
Автоматическое согласование скорости, дуплексного режима и переключения между режимами MDI и MDI-X	Поддерживает
Autonegotiation	Поддерживает

Модель	QWP-82
SNMPv2	Поддерживает
LLDP	Поддерживает
NTP	Поддерживает
Syslog	Поддерживает
Физические характеристики	
Габариты (В×Ш×Г)	186×186×41 мм
Масса	380 г
Категория IP	20
Гарантия	1 год
Монтаж	На потолок или на стену Крепление включено в комплект поставки
Интерфейсы	Порт WAN 10/100/1000 Ethernet, RJ-45 (PD 802.3at) Порт LAN 10/100/1000 Ethernet, RJ-45
Кнопка	Reset
Разъем питания	DC, IEC 60130-10 type A
Оперативная память	256 МБ
Флеш-память	128 МБ
Рабочие характеристики	
Диапазон рабочих температур	От -20 °C до +45 °C
Допустимая относительная влажность	От 5 % до 95 % (без образования конденсата)
Температура хранения	От -20 °C до +70 °C

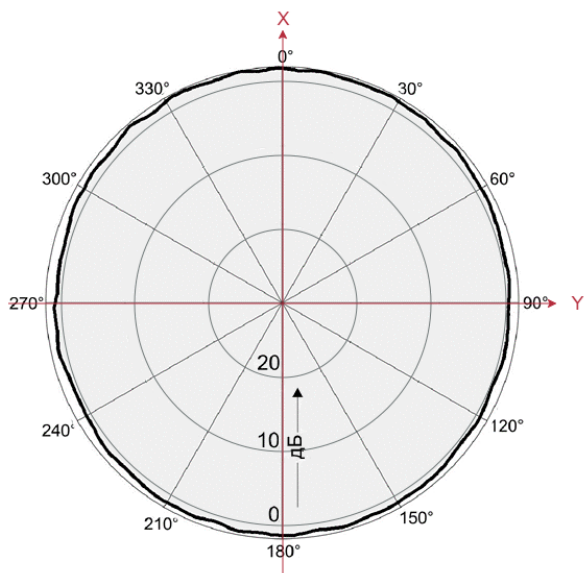
Модель	QWP-82
Вход постоянного тока	12 В, 1,5 А Адаптер питания в комплект не входит
PoE	IEEE 802.3af/at Инжектор питания в комплект не входит и поставляется по заказу
Потребляемая мощность	PoE класс 3 (PSE: 15,4 Вт)

Диаграммы направленности

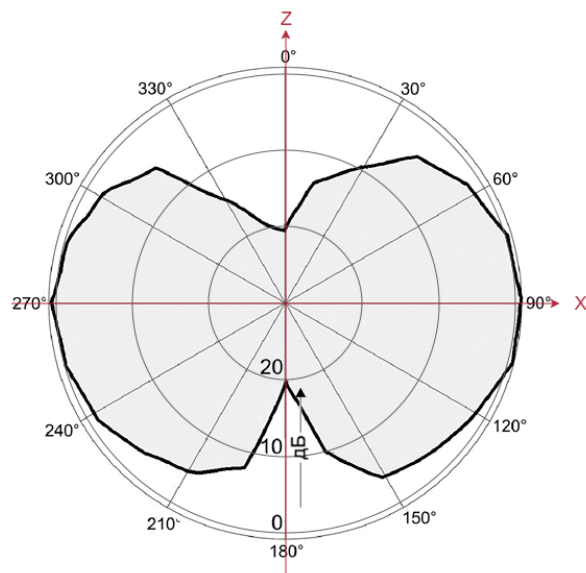


Для 2,4 ГГц

Горизонтальная (азимутальная)

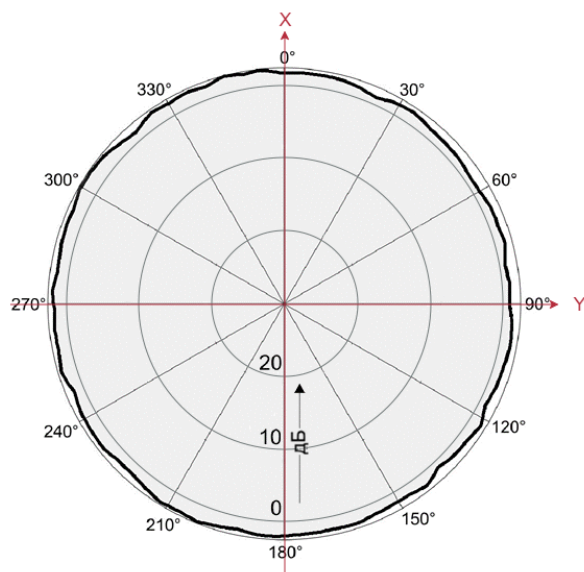


Вертикальная (угломестная)

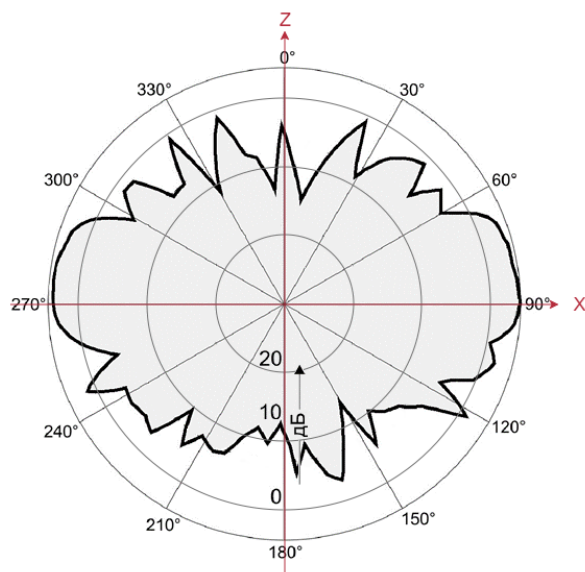


Для 5 ГГц

Горизонтальная (азимутальная)



Вертикальная (угломестная)



ПРИМЕЧАНИЕ: антенный профиль для ПО EkaHau доступен по [ссылке](#).

Информация для заказа

Модель	Описание
QWP-82	Внутренняя точка доступа, 4 встроенные антенны 4 дБи, 2.400-2.480 и 5.150-5.850 ГГц, 573/1201 Мбит/с, 802.11a/b/g/n/ac/ax, PoE 802.3af/at, 2x2 DL/UL MU-MIMO, OFDM 1024-QAM, 256 МБ RAM + 128 МБ, питание PoE, 12 В DC (адаптер питания в комплект не входит)

Общая информация

Гарантия и сервис

Процедура и необходимые действия по вопросам гарантии описаны на сайте QTECH в разделе «Поддержка» -> «[Гарантийное обслуживание](#)».

Ознакомиться с информацией по вопросам тестирования оборудования можно на сайте QTECH в разделе «Поддержка» -> «[Взять оборудование на тест](#)».

Вы можете написать напрямую в службу сервиса по электронной почте sc@qtech.ru.

Техническая поддержка

Если вам необходимо содействие в вопросах, касающихся нашего оборудования, то можете воспользоваться разделом технической поддержки пользователей QTECH на нашем сайте www.qtech.ru/support/.

Телефон Технической поддержки +7 (495) 269-08-81

Центральный офис +7 (495) 477-81-18

Электронная версия документа

Дата публикации: 05.02.2025



https://files.qtech.ru/upload/wireless/QWP-82/QWP-82_datasheet.pdf